

LF-Block

Sistema Componibile Antivibrante

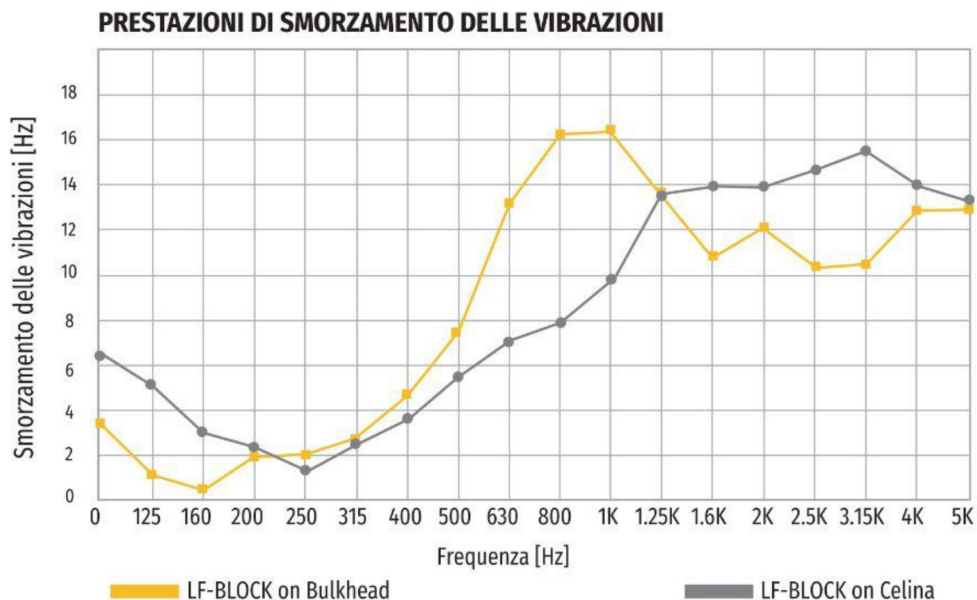
Compatibile con
RAIL SYSTEM FASTMOUNT
PROFILI LF

LA FERRAMENTA.



LF-Block, l'antivibrante

LF-BLOCK È IL NUOVO SUPPORTO SVILUPPATO PER RIDURRE LE VIBRAZIONI TRASMESSE DALLA STRUTTURA, MINIMIZZANDO COSÌ LA GENERAZIONE DI RUMORE.



LF-Block si basa su una struttura in acciaio su cui è montato un supporto in gomma. Può essere installato e smontato rapidamente per raggiungere cavi, tubi e altre parti.

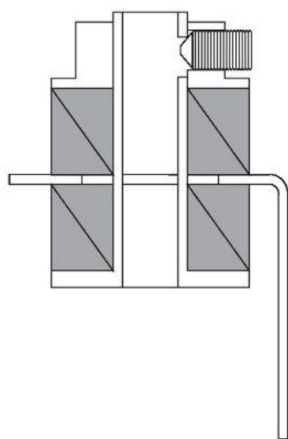
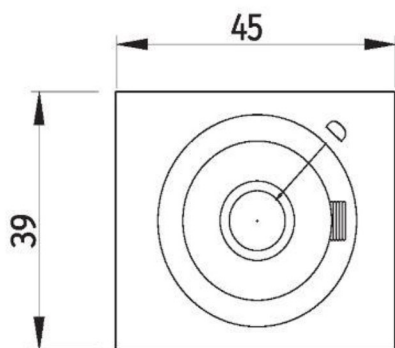


- In alluminio o solido acciaio zincato o in acciaio inox leggero
- Facile da installare
- Smorzamento delle vibrazioni
- Forma personalizzabile su richiesta

LA TABELLA FA RIFERIMENTO ALLA GOMMA SUPERIORE E INFERIORE DEL PRODOTTO

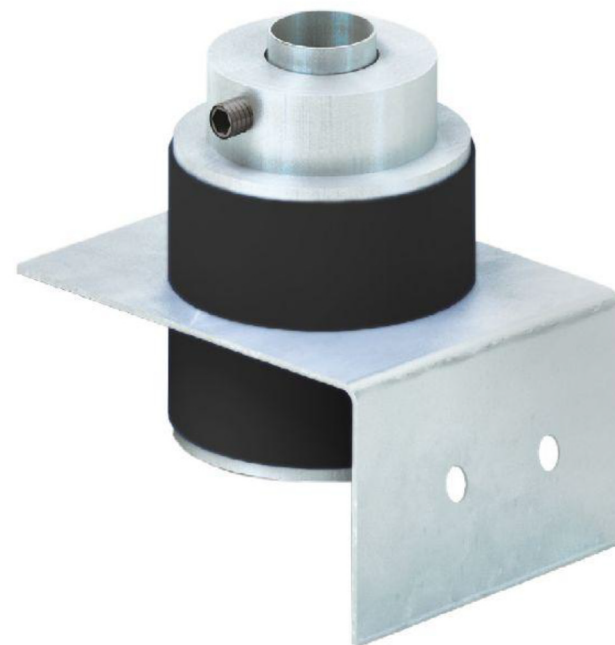
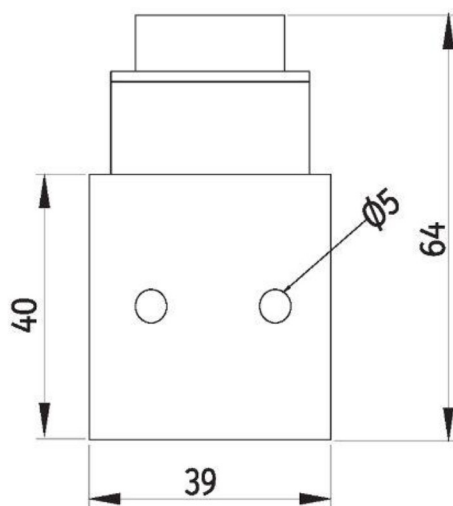
CARATTERISTICHE MECCANICHE	METODO DI PROVA	VALORE RICHIESTO	VALORE RILEVATO	UNITÀ DI MISURA
DENSITÀ		1,20 +/- 0,05	1,20	gr/cm ³
DUREZZA		42 +/- 3	41	Sha
RESA ELASTICA	UNI 7716	>> 50	68	%
MODULO AL 100%	UNI 6065	>> 5	7,14	Kg/cm ²
MODULO AL 300%	UNI 6065	>> 10	12,81	Kg/cm ²
CARICO ROTTURA	UNI 6065	>> 60	67,49	Kg/cm ²
ALL. % A ROTTURA	UNI 6065	>> 550	660	%
LACERAZIONE	UNI 4914	>> 3	3,29	Kg
ABRASIONE	UNI 9185	<<		mm ³
COMP. SET. Hx C°	UNI 815	<<		%
COMP. SET. Hx C°	UNI 815	<<		%

LF-Block D08



Permette un'installazione:

- fra imbonaggio e paratia (ambito marino);
- fra imbonaggio e parete (ambito residenziale).



MISURE

45 mm x 39 mm x H64 mm

TIPO	Ø D	MATERIALE	PESO	CODICE
D08/08	9 mm	Acciaio zincato	141 gr	00142526
D08/10	11 mm	Acciaio zincato	141 gr	00146906

Alluminio e acciaio Inox su richiesta.

LF-Block è un prodotto distribuito da

 **LA FERRAMENTA.**

Via Livornese Est 251
56035 Perignano (PI)
Tel. 0587 616722
www.lfaferramenta.it
info@lfaferramenta.it